

PLD M 160 W-95/105 196

Lampa LED do maszyn



Kod producenta: **2702475**

Opis produktu

Lampa LED do maszyn, 24 V DC, kąt promieniowania (pionowa/pozioma): 95 °/105 °, długość: 196 mm, stopień ochrony: IP67, obracany, wraz z akcesoriami do montażu

Dane techniczne

Wskazówki

Wskazówka dotycząca zastosowania

Wskazówka dotycząca zastosowania	Wyłącznie do użytku przemysłowego
----------------------------------	-----------------------------------

Właściwości produktu

Typ produktu	Lampa maszynowa
Zastosowanie	Maszyna
Pozycja montażu	dowolna
Właściwości szczególne	obracany Zakres wychylenia $\pm 35^\circ$ wraz z akcesoriami do montażu
Status utrzymania danych	
Wersja artykułu	02

PLD M 160 W-95/105 196

Lampa LED do maszyn



Parametry elektryczne

Zasilanie: Elektronika modułu	
Rodzaj przyłącza	Wolny koniec przewodu
Długość przewodów	ok. 3 m
Napięcie zasilania	24 V DC
Zakres napięcia zasilania	22 V DC ... 26 V DC
Pobór prądu	typ. 0,15 A (przy 24 V DC)
Pobór mocy	ok. 3,5 W (przy 24 V DC)
Układ ochronny	Ochrona przed przepięciami; Dioda transil, 28 V DC Zabezpieczenie przed pomyleniem biegunów; Dioda zabezpieczająca przed pomyleniem biegunów

Sygnalizacja

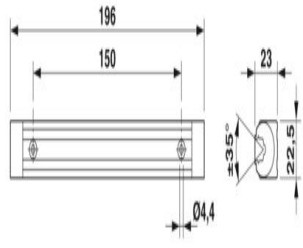
Właściwości światła	
Rodzaj źródła świecącego	LED
Ilość LED	6
Temperatura barwowa	6600 K \pm 10 %
Indeks odtwarzania kolorów	75
Strumień świetlny	ok. 150 lm (Strumień świetlny netto)
Skuteczność świetlna	ok. 43 lm/W
Natężenie oświetlenia	maks. 206 lx (Odległość 50 cm) min. 24 lx (Odstęp 50 cm na powierzchni 1 m ²)
Średnie natężenie oświetlenia	89 lx (Odstęp 50 cm na powierzchni 1 m ²)
Kąt promieniowania	95 ° (C0-C180) 105 ° (C90-C270)
Rozporządzenie	Rozporządzenie delegowane (UE) 2019/2015
Klasa energetyczna	G (1 źródło światła)
Wskazówka	Ten produkt zawiera źródło światła klasy energetycznej G.

PLD M 160 W-95/105 196

Lampa LED do maszyn



Wymiary

Rysunek wymiarowy	
Szerokość	22,5 mm
Wysokość	23 mm
Długość	196 mm

Dane materiału

Kolor	kolor aluminium
Materiał ()	Aluminium anodyzowane (Obudowa lampy)
	Gładzone akrylowo (Osłona lampy)

Warunki środowiskowe i żywotność

Warunki otoczenia	
Temperatura otoczenia (praca)	0 °C ... 40 °C
Stopień ochrony	IP67
Ciśnienie powietrza (praca)	69 kPa ... 102 kPa
Ciśnienie powietrza (składowanie/transport)	69 kPa ... 102 kPa
Temperatura otoczenia (składowanie/transport)	-10 °C ... 50 °C
Dopuszczalna wilgotność powietrza (praca)	95 % (bez kondensacji)
Dopuszczalna wilgotność powietrza (składowanie/transport)	95 % (bez kondensacji)

Normy i przepisy

Klasa ochrony	III (IEC 61140, EN 61140, VDE 0140-1)
---------------	---------------------------------------

Montaż

Sposób montażu	Montaż na śruby
Pozycja montażu	dowolna